

## Avfallshantering Lagringstank med pump. 750 liter

Produkt # \_\_\_\_\_

Modell # \_\_\_\_\_

Namn # \_\_\_\_\_

SIS # \_\_\_\_\_

AIA # \_\_\_\_\_



616033 (WMSHT750)

Lagringstank med pump.  
750 liter

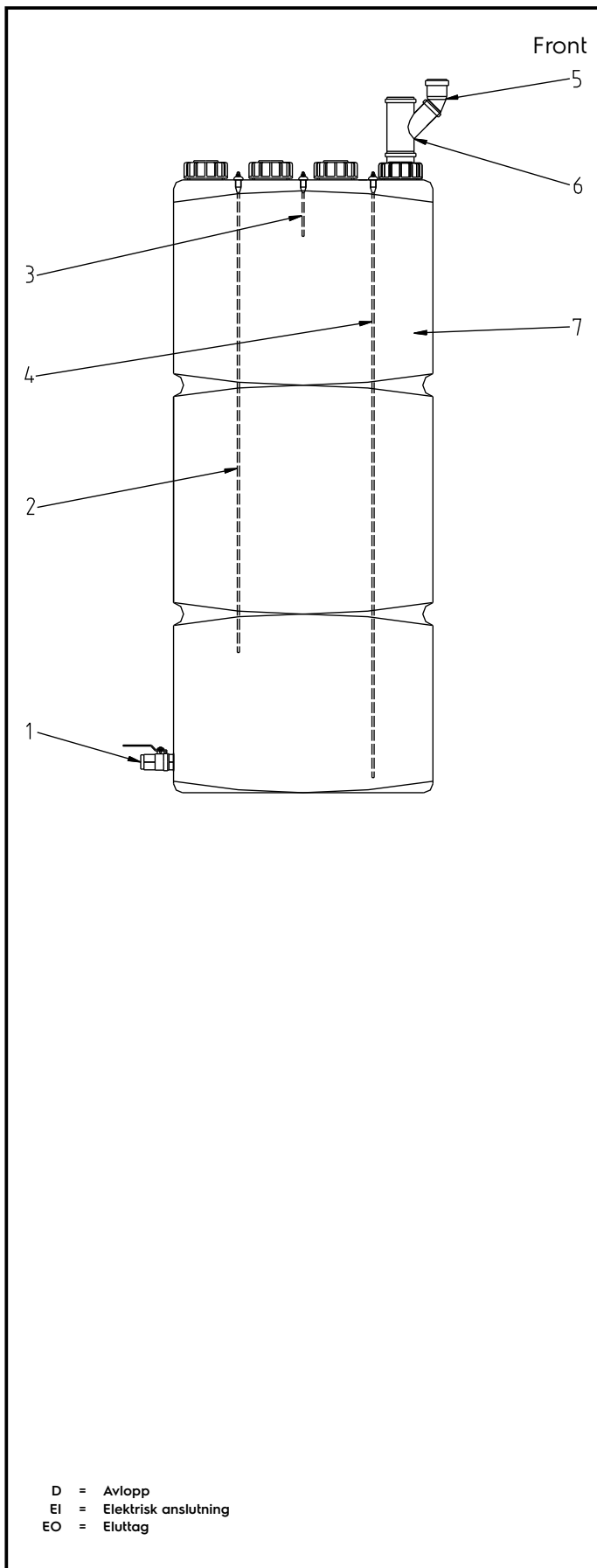
### Kort specifikation

#### Pos.

Lagringstank, används för förvaring av matavfall efter det har passerat avfallsstationen. Konstruerad i korrosionsfritt polyuretan och invändigt belagd med non-stick färg så att matrester inte blir kvar på sidorna. En impeller pumpar avfallet till en centrifugal avvattningspress och en timer säkerställer att rätt mängd avfall transporteras. Utrustad med 2 sensorer för att stoppa påfyllningen när tanken är full. De är normalt placerade i ett rum, mot en vägg, ofta en bit ifrån avfallsstationerna men nära till avvattnaren. IP55 vattenskydd.

### Huvudfunktioner

- Tank med volymen 750 liter.
- Enheten ska användas i medelstora och stora modulsystem (en eller flera intagsstationer) som lagringsbuffert för avfallet som malts i intagsstationen innan det pumpas till avvattnaren.
- Ska placeras mot en vägg, på avstånd från intagsstationen men nära avvattnaren.
- Tankkonstruerad i rostfri polyuretan, finns i vitt, svart eller blått.
- Tank med tre sensorer: min., max. och arbetsnivå för kontroll av flödet till avvattnaren.
- Levereras med elektronisk kontroll samt pump som pumpar avfallet till avvattnaren.



### Elektricitet

Spänning:	400 V/3N ph/50/60 Hz
Total watt:	1.1 kW

### Viktig information

Ytermått, bredd	720 mm
Ytermått, djup	720 mm
Ytermått, höjd	1980 mm
Nettovikt:	50 kg